



DT1120-TN20 OWNER'S MANUAL

Thank you for purchasing
the DynaTrap® Insect Trap!

This product may be covered by one or more U.S. patents
or pending patent applications. See www.DynaTrap.com/patents



IMPORTANT: READ CAREFULLY IMPORTANT SAFETY INSTRUCTIONS SAVE THESE INSTRUCTIONS

INSTRUCTIONS PERTAINING TO A RISK OF FIRE, ELECTRIC SHOCK, OR INJURY TO PERSONS

WARNING: when using electric appliances, basic precautions should always be followed, including the following:

1. Please read all instructions before using the DynaTrap® Insect Trap and keep for future reference.
2. To disconnect, twist housing to the 'OFF' position, then remove plug from outlet.
3. To reduce the risk of injury from moving parts or electric shock, always turn unit off and disconnect plug when not in use and before servicing or cleaning.
4. Always unplug before replacing lamp. Replace with same type rated UV-LIGHT LED 2.4-Watt bulbs, DynaTrap® model 41020.
5. Do not position the unit near heat, gas, oil or other flammable materials.
6. Place out of reach from children.
7. To reduce the risk of electrical shock, do not put appliance in water or other liquid.
8. Never operate this product if it has a damaged cord or plug, if it is not working properly, if it has been dropped or damaged, or if it has been dropped into water or other liquid.
9. Connect only to a circuit that is protected by a ground-fault circuit-interrupter (GFCI).
10. Do not insert fingers or any foreign objects into the unit while it is connected to an electrical outlet.
11. Collected insects within the unit may contribute to fire, so clean insects from the unit frequently.
12. Do not clean this product with water spray. Do not place where it can fall into water, or near flammable materials.
13. Do not touch fan while in motion.
14. Do not abuse cord—never carry or hang unit by cord or yank it to disconnect from receptacle. Keep cord away from sharp edges.
15. If using outdoors, use only extension cords with a tag stating, "Suitable for Use with Outdoor Appliances."
16. Use only extension cords that have plug and receptacles that match the product plug. Replace or repair damaged cords.
17. Only use attachments recommended or sold by the manufacturer.
18. This appliance is provided with double insulation. Use only identical replacement parts. See instructions for Servicing Double-Insulated Appliances.

INSTALLATION & OPERATING INSTRUCTIONS

1. Unpack unit. Save carton for off-season storage (if needed).
2. If hanging or mounting the trap place approximately 3–6 feet above the floor/ground level for optimal catch rate and easy access for cleaning.
3. If mounting the trap to a wall, secure the mounting bracket to a wall, fence, or other stationary surface using the mounting hardware (included). Then, mount the trap on the bracket by sliding the mounting channel on the side wall of the trap over the mounting bracket peg.

4. For best catch results leave unit on at all times, except when cleaning or servicing.
5. Catch rate activity will be higher at night. For best catch results it is recommended to keep the unit away from competing light sources.
6. It is recommended to place the unit at least 20 to 40 feet away from where people will be sitting.
7. This unit is all-weather resistant - designed for outdoor use including rainy conditions. Intended for household and commercial, indoor and outdoor use.
8. To reduce the risk of electric shock, this appliance has a polarized plug (one blade is wider than the other). This plug will fit in a polarized outlet only one way. If the plug does not fit fully in the outlet, reverse the plug. If it still does not fit, contact a qualified electrician to install the proper outlet. Do not change the plug in any way.
9. **SERVICING OF DOUBLE-INSULATED APPLIANCES** - In a double-insulated appliance, two systems of insulation are provided instead of grounding. No grounding means is provided on a double-insulated appliance, nor should a means for grounding be added to the appliance. Servicing of a double-insulated appliance requires extreme care and knowledge of the system and should be done only by qualified service personnel. Replacement parts for a double-insulated appliance must be identical to those parts in the appliance. The symbol must be identical to those parts in the appliance. A double-insulated appliance is marked with the words "DOUBLE INSULATION", "DOUBLE-INSULATED" or the symbol:

USER MAINTENANCE INSTRUCTIONS - CLEANING

Clean the trap at least once a week to prolong life of the unit, insure fire prevention, and provide for more efficient operation.

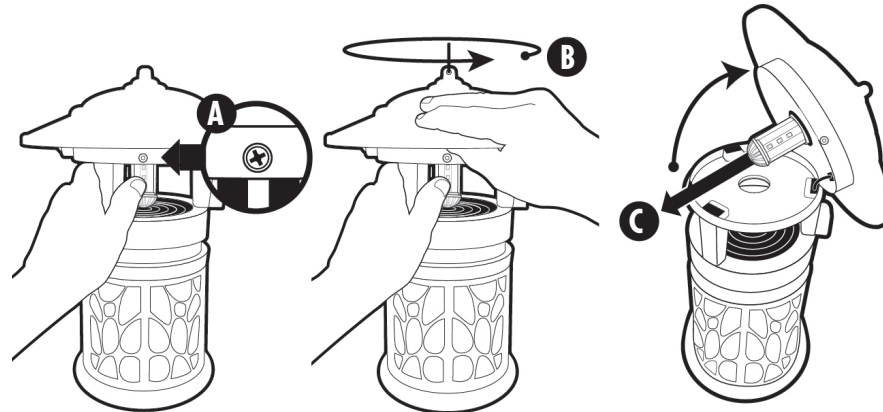
1. Be sure to clean the unit once per week.
2. Unplug before cleaning.
3. For weekly cleaning, twist the cage clockwise, and remove the damper by grasping the crossbar near the edge of the damper. Pull up firmly. Remove any buildup from the inside of the retaining cage and fan with a brush (included). Replace damper, snap firmly into place.
4. For major cleaning, remove the screws securing the fan housing to the light housing. After removing the screws, gently pull the fan housing away from the light housing. Using a soft brush, remove dirt and debris from the light housing. Once the cleaning process has been completed, align the screw holes in the fan housing with the screw holes in the lighting unit and tighten the screws to the base of the lighting unit.
5. When replacing the retaining cage – DO NOT press / push against the screen windows.

REPLACING BULB

Replace With DynaTrap UV-LIGHT LED Bulb #41020 (or equivalent G24 Type - 120V/2.4W UVA Bulb)

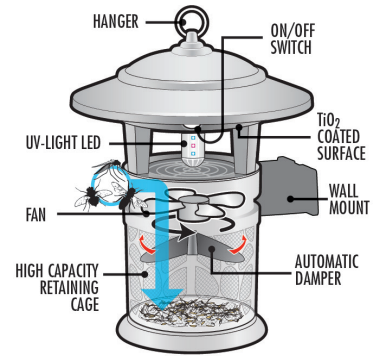
The UV-LIGHT LED light bulb life expectancy is approximately 20,000 hours (or about 2.25 years).

1. UNPLUG UNIT, and allow bulb to cool before replacing.
2. Remove screw (A). Twist cover counter-clockwise (B). Tilt cover back to expose bulb (C). Note: Upper and lower sections will remain connected by electrical wire - Do Not Pull or Attempt To Disconnect.
3. Untighten the screw securing the base of the light bulb to the light housing. Cover the bulb with a cloth to protect your finger and hand. Grasp the bulb (with your hand and fingers protected by the cloth) and gently pull the bulb from the socket.
4. Remove any debris from the lamp socket with a brush before inserting the new bulb. Replace the metal clip over the base of the bulb and tighten the retaining screw.
5. Replace cover onto grill and twist clockwise to lock, replace screw and tighten to secure.



HOW THE DYNATRAP® INSECT TRAP WORKS

Flying insects are attracted to the unit by UV light and CO2 that is generated by the photo-catalysis between the UV-LIGHT LED lamp and special TiO2 coating. The fan then pulls the insects into the screened base, trapping them until they dehydrate and die. The base can be removed, allowing the contents to be periodically emptied into the trash.



TROUBLESHOOTING

Problem:	Possible cause:	Correction:
Bulb does not illuminate and fan does not spin.	No electrical power.	1. Check plug, receptacle and fuse or circuit breaker. 2. Check to make sure power is switched to the "ON" position.
Bulb illuminates, but fan does not spin.	Shorted fan.	UNPLUG UNIT: Examine fan to see that it is free from foreign material, dirt or build-up of dead insects. Clean unit as in "CLEANING" section.
Fan spins, but bulb does not illuminate.	1. Bulb not seated properly 2. Burnt out bulb	The UV-LIGHT LED has an expected lifespan of 20,000 hours. If lamp fails to illuminate before 20,000 hours of operation, call customer service at 877-403-8727.

LIMITED WARRANTY

DYNAMIC guarantees to the original purchaser that this product is free from defective materials and workmanship. This warranty is limited to remedy any defective part for a period of one year from date of original date of purchase. Retain your original receipt as proof of purchase. This warranty does not apply to the light bulb, nor to, in our judgment, misuse or abuse. If this unit has been altered, no warranty is in force. This warranty does not apply if this unit is purchased outside the United States, excluding Canada and Mexico. In no case shall DYNAMIC be liable for any accidental, punitive, consequential, or any other damages of any kind for breach of this or any other warranty, expressed or implied, whatsoever. Some states do not allow limitation on how long an implied warranty lasts, so the above limitation or exclusion may not apply to you. This warranty gives you specific legal rights, and you may also have other rights that vary from state to state.

REPLACEMENT PARTS

41020 2.4-Watt Replacement UV-LIGHT LED Bulb (1 piece)

To see all replacement and accessory parts available for your DynaTrap, visit www.DynaTrap.com.

FOR HOUSEHOLD AND COMMERCIAL, INDOOR AND OUTDOOR USE

This device complies with part 15 of the FCC Rules. Operation is subject to the following two conditions: (1) This device may not cause harmful interference, and (2) this device must accept any interference received, including interference that may cause undesired operation.

CAUTION: Changes or modifications not approved by the party responsible for compliance could void user's authority to operate the equipment. Note: This equipment has been tested and found to comply with the limits for a Class B digital device, pursuant to part 15 of the FCC Rules. These limits are designed to provide reasonable protection against harmful interference in a residential installation. This equipment generates, uses and can radiate radio frequency energy and, if not installed and used in accordance with the instructions, may cause harmful interference to radio communications. However, there is no guarantee that interference will not occur in a particular installation. If this equipment does cause harmful interference to radio or television reception, which can be determined by turning the equipment off and on, the user is encouraged to try to correct the interference by one or more of the following measures:

- Reorient or relocate the receiving antenna.
- Increase the separation between the equipment and receiver.
- Connect the equipment into an outlet on a circuit different from that to which the receiver is connected.
- Consult the dealer or an experienced radio/TV technician for help.



Dynamic Solutions Worldwide, LLC

U.S.A. & Canada

12247 W. Fairview Ave. Milwaukee, WI 53226

1-877-403-TRAP (8727)

customercare@dsw-llc.com | www.DynaTrap.com

Mexico

DynaTrap Servicios de Mexico S. de R. L. de C.V.

01-800-880-8727 | servicios@dsw-llc.com

©2019 Dynamic Solutions Worldwide, LLC



Intertek
4002907

This device complies with Performance Standards for Light-Emitting Products, 21 CFR, Part 1040, Chapter 1, Subchapter J, Radiological health.





DT1120-TN20 MANUAL DEL USUARIO

¡Gracias por comprar el DynaTrap® trampa de insectos!

Este producto puede estar cubierto por una o más patentes de EE.UU. o aplicaciones pendientes de patente. Ver www.DynaTrap.com/patents



IMPORTANTE: LEER DETENIDAMENTE INSTRUCCIONES DE SEGURIDAD IMPORTANTES: GUARDE ESTAS INSTRUCCIONES

INSTRUCCIONES RELATIVAS A UN RIESGO DE INCENDIO, DESCARGA ELÉCTRICA O LESIONES A PERSONAS

ADVERTENCIA: Cuando use aparatos eléctricos, siempre debe seguir las precauciones de seguridad básicas, incluyendo las siguientes:

1. Por favor lea las instrucciones antes de usar la trampa para insectos DynaTrap® y guárdelas para futuras referencias.
2. Para desconectar, gire la carcasa a la posición "OFF", luego retire el enchufe del tomacorriente.
3. Para reducir el riesgo de lesiones por piezas móviles o descargas eléctricas, apague siempre la unidad y desconecte el enchufe cuando no esté en uso y antes de reparar o limpiar.
4. Desenchufe siempre antes de reemplazar el foco. Reemplace con el mismo tipo de foco de 2.4 vatios. DynaTrap® modelo 41020.
5. No coloque la unidad cerca de fuentes de calor, gas, aceite u otros materiales inflamables.
6. Mantenga la unidad fuera del alcance de niños.
7. Para reducir el riesgo de una descarga eléctrica, mantenga la unidad alejada del agua o cualquier otro líquido.
8. Nunca haga funcionar la unidad si el cable de corriente eléctrica o la clavija están dañados, la unidad no está funcionando adecuadamente, o si la unidad se ha dañado o caído al agua.
9. Conecte solo a un circuito que esté protegido por un interruptor de circuito de falla a tierra (GFCI).
10. Cuando la unidad esté conectada a un tomacorriente, NO introduzca los dedos u otros objetos extraños.
11. Los insectos acumulados dentro de la unidad pueden contribuir a un incendio, se recomienda limpiar y vaciar los insectos muertos frecuentemente.
12. No rocíe o limpie la unidad con una cantidad excesiva de agua. El agua puede dañar los componentes eléctricos. No coloque la unidad cerca de materiales inflamables o donde le pueda caer agua directamente.
13. No toque el ventilador cuando este en movimiento.
14. No maltrate el cable – nunca desconecte la unidad jalando el cable del tomacorriente o transporte y cuelgue la unidad por el cable. Mantenga el cable de corriente eléctrica alejado del calor, aceite o bordes afilados.
15. Si se usa en el exterior, use solo cables de extensión con una etiqueta que diga "Adecuado para su uso con dispositivos para exteriores".
16. Solamente utilice cables de extensión que sean compatibles con el tomacorriente y el enchufe de la unidad. Reemplace o repare los cables dañados.
17. Utilice únicamente partes de repuesto y accesorios recomendados o vendidos por el fabricante.
18. Este aparato está proporcionado con doble aislamiento, solamente utilice partes de reemplazo que sean idénticas a las de la unidad.

INSTRUCCIONES DE INSTALACIÓN & FUNCIONAMIENTO

1. Desempaque la unidad. Conserve la caja para almacenar la unidad fuera de temporada o cuando no esté en uso.
2. Si está colgando o montando la unidad al aire libre, colóquela aproximadamente de 3 a 6 pies por encima del piso /nivel del suelo para obtener una tasa de captura óptima y un acceso fácil para la limpieza.
3. Si monta la unidad en una pared, instale el soporte de montaje en el lateral del trampa. Este soporte se desliza en la pared lateral del trampa.

4. Para obtener mejores resultados de captura, deje la unidad perdida en todo momento, excepto cuando la limpie o le de mantenimiento.
5. La actividad en la cámara de retención será mayor por la noche. Para obtener mejores resultados de captura, se recomienda mantener la unidad alejada de fuentes de luz con un rango de mayor eficiencia que el de la unidad.
6. Es recomendable colocar la unidad por lo menos de 6 - 12 metros de distancia de donde las personas estarán sentadas.
7. Esta unidad es resistente a todo tipo de clima – está diseñada para uso en exteriores, incluyendo en condiciones de lluvia y sol. Para uso doméstico o comercial y en exteriores e interiores.
8. Para reducir el riesgo de descarga eléctrica, este aparato tiene un enchufe polarizado (una de las clavijas es mas ancha que la otra). Este enchufe encaja en una tomacorriente polarizada de una sola manera. Si el enchufe no encaja comple tamente en el tomacorriente, invierta el enchufe. Si todavía no encaja, pongase en contacto con un electricista calificado para instalar el tomacorriente adecuado. No cambie el enchufe de ninguna manera.
9. REPARACIONES PARA ELECTRODOMÉSTICOS CON DOBLE AISLAMIENTO ELÉCTRICO un aparato con doble aislamiento eléctrico está diseñado con dos sistemas de aislamiento y no requiere una conexión a tierra. No se proporciona ningún medio de conexión a tierra en un aparato con doble aislamiento, ni se le debe añadir un medio de conexión a tierra al aparato. La porción de un electrodoméstico con doble aislamiento requiere un cuidado extremo y conocimiento del sistema y debe hacerse solamente por personal de servicio calificado. Las partes de repuesto de un aparato con doble aislamiento deben ser idénticas a las del electrodoméstico y deben estar marcadas con las palabras "doble aislamiento" o "doble aislación". El símbolo

INSTRUCCIONES DE USO Y MANTENIMIENTO – LIMPIEZA

Limpieza frecuente prolongara la vida útil de la unidad, garantizara la prevención de incendios, y la unidad funcionara en forma más eficiente.

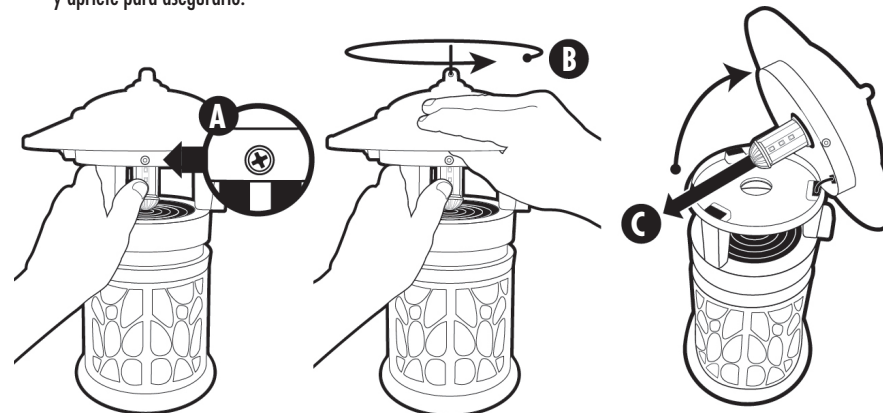
1. Asegúrese de limpiar la unidad al menos cada semana.
2. Para darle limpieza, sujete la parte superior de la unidad y remueva el conector de la fuente de poder.
3. Si coloca la unidad a una pared, asegure el soporte de montaje a la pared, a la barda u otra superficie que este estable, use los accesorios de montaje que vienen incluidos. Luego, coloque la trampa en el soporte, deslizando el canal de montaje del lado lateral de la trampa sobre la clavija de la abrazadera de montaje.
4. Una vez que la cámara de recolección este limpia, realínela con la sección de en medio de la trampa. Coloque la malla dentro de la cámara de recolección y presiónela en su lugar.
5. Al reemplazar la jaula de retención - NO presione / presione contra las ventanas de la pantalla

REEMPLAZO DEL FOCO

Reemplazar con DynaTrap Bulb #41020 (o equivalente G24 Tipo - 120V/2.4 W Foco LED de Luz Ultravioleta)

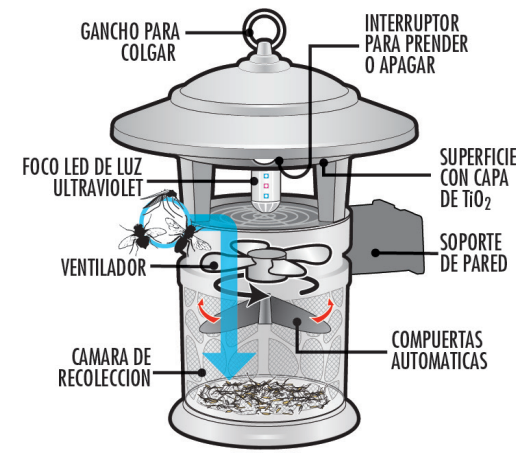
La vida útil de el foco es de aproximadamente 20 000 horas (o cerca de 2.25 años).

1. Desconecte el cable, permita que los focos se enfrien antes de cambiarlos.
2. Retire el tornillo (A) que sujeta la tapa y luego gire la cubierta hacia la izquierda (B). Coloque la cubierta hacia atrás para exponer el foco (C). Nota: Las secciones superior e inferior permanecerán conectados por medio del cable eléctrico - No lo jale ni lo intente desconectar.
3. Afloje el tornillo que sujeta la base del foco de la caja de la luz. Cubra el foco con un paño para proteger sus dedos y manos y jale el foco suavemente para removerlo de su base.
4. Limpie la base del foco con el cepillo antes de insertar el foco nuevo. Vuelva a colocar el clip de metal sobre la base del foco y apriete el tornillo de sujeción.
5. Vuelva a colocar la tapa en la parrilla y gírela hacia la derecha para que quede segura, vuelva a colocar el tornillo y apriete para asegurarlo.



COMO FUNCIONA LA TRAMPA DE INSECTOS DYNATRAP®

Los insectos voladores son atraídos a la unidad por medio de la luz y el CO2 (dióxido de carbono) que es generado por la foto-catálisis que sucede entre la capa de TiO2 (dióxido de titanio) y Foco LED de Luz Ultravioleta; luego el ventilador los succiona hacia una cámara de recolección donde quedan atrapados hasta que se deshidratan y mueren. La cámara de recolección puede ser removida, de esta forma se pueden periódicamente vaciar los contenidos en la basura. Las rejillas en la cámara de recolección permiten ver lo que ha sido atrapado, alertando de esta manera la siguiente vez que se necesita vaciar.



IDENTIFICACION Y RESOLUCION DE PROBLEMAS

Problema:	Posible Causa:	Corrección:
El foco no alumbran y el ventilador no gira.	No hay corriente eléctrica.	1. Revise la conexión, el contacto, o el breaker eléctrico. 2. Asegúrese de que la fuente de poder este firmemente conectada en la parte superior de la unidad.
El foco prenden, pero el ventilador no gira.	El ventilador esta en corto.	DESCONECTE LA UNIDAD: Examine el ventilador para ver si esta libre de suciedad o insectos muertos. Limpie de acuerdo a la sección de "Limpieza".
El ventilador gira, pero el foco no prenden.	1. El foco no están firmemente colocados. 2. El foco esta fundido.	El foco ultravioleta tiene una duración prevista de 20 000 horas. Si el foco no ilumina antes de las 20 000 horas de duración previstas, contacte a servicio al cliente: servicios@dsw-llc.com

GARANTIA LIMITADA

DYNAMIC garantiza al comprador original que este producto esta libre de defectos de materiales y mano de obra. Esta garantía esta limitada a remediar cualquier parte defectuosa durante un periodo de un año a partir de la fecha de compra original. Retenga su recibo original como prueba de compra. Esta garantía no es aplicable ni al foco, ni al maltrato o uso inapropiado, a nuestro juicio. Si esta unidad es alterada, se anula la garantía. Esta no es aplicable a esta unidad si fue comprada fuera de los Estados Unidos, excluyendo Canadá y México. DYNAMIC no será responsable en ningún caso de daños incidentales, punitivos, derivados o daños de ningún otro tipo por incumplimiento de esta o de cualquier otra garantía, ya sea expresa o implícita. Algunos estados no permiten limitación con respecto a la duración de una garantía implícita y, por lo tanto, la limitación o exclusión anterior podría no serle aplicable. Esta garantía le otorga derechos legales específicos y usted puede tener además otros derechos que variarán de un estado a otro.

PARTES & ACCESORIOS DISPONIBLES

41020 Foco LED de Luz Ultravioleta de reemplazo de 2.4 vatios (1 pieza)

Para ver todas las piezas de repuesto y accesorios disponibles para su DynaTrap, visite www.DynaTrap.com.

PARA USO DOMÉSTICO O COMERCIAL Y EN EXTERIORES E INTERIORES



Dynamic Solutions Worldwide, LLC
U.S.A. & Canada
12247 W. Fairview Ave. Milwaukee, WI 53226
1-877-403-TRAP (8727)
customercare@dsw-llc.com | www.DynaTrap.com
Mexico
DynaTrap Servicios de Mexico S. de R. L. de C.V.
01-800-880-8727 | servicios@dsw-llc.com
©2019 Dynamic Solutions Worldwide, LLC



Intertek
4002907

Este dispositivo cumple con las normas de funcionamiento de los emisores de luz Productos, 21 CFR, Parte 1040, Capítulo 1, Sección J, Salud Radiológica.