



DT1120 OWNER'S MANUAL

Thank you for purchasing
the DynaTrap® Insect Trap!

This product may be covered by one or more U.S. patents
or pending patent applications. See www.DynaTrap.com/patents



IMPORTANT: READ CAREFULLY IMPORTANT SAFETY INSTRUCTIONS SAVE THESE INSTRUCTIONS

INSTRUCTIONS PERTAINING TO A RISK OF FIRE, ELECTRIC SHOCK, OR INJURY TO PERSONS

WARNING: when using electric appliances, basic precautions should
always be followed, including the following:

1. Please read all instructions before using the DynaTrap® Insect Trap and keep for future reference.
2. Always turn unit off and disconnect plug before servicing or cleaning.
3. To reduce the risk of injury from moving parts or electric shock, always turn unit off and disconnect plug when not in use and before servicing or cleaning.
4. Always unplug before replacing lamp. Replace with same type rated UV-LIGHT LED 2.4-Watt bulbs, DynaTrap® model 41020.
5. Do not position the unit near heat, gas, oil or other flammable materials.
6. Place out of reach from children.
7. To reduce the risk of electrical shock, do not put appliance in water or other liquid.
8. Never operate this product if it has a damaged cord or plug, if it is not working properly, if it has been dropped or damaged, or if it has been dropped into water or other liquid.
9. Connect only to a circuit that is protected by a ground-fault circuit-interrupter (GFCI).
10. Do not insert fingers or any foreign objects into the unit while it is connected to an electrical outlet.
11. Collected insects within the unit may contribute to fire, so clean insects from the unit frequently.
12. Do not clean this product with water spray. Do not place where it can fall into water, or near flammable materials.
13. Do not touch fan while in motion.
14. Do not abuse cord—never carry or hang unit by cord or yank it to disconnect from receptacle. Keep cord away from sharp edges.
15. If using outdoors, use only extension cords with a tag stating, "Suitable for Use with Outdoor Appliances."
16. Use only extension cords that have plug and receptacles that match the product plug. Replace or repair damaged cords.
17. Only use attachments recommended or sold by the manufacturer.
18. This appliance is provided with double insulation. Use only identical replacement parts. See instructions for Servicing Double-Insulated Appliances.

INSTALLATION & OPERATING INSTRUCTIONS

1. Unpack unit. Save carton for off-season storage (if needed).
2. If hanging or mounting the trap place approximately 3–6 feet above the floor/ground level for optimal catch rate and easy access for cleaning.
3. If mounting the trap to a wall, secure the mounting bracket to a wall, fence, or other stationary surface using the mounting hardware (included). Then, mount the trap on the bracket by sliding the mounting channel on the side wall of the trap over the mounting bracket peg.
4. For best catch results leave unit on at all times, except when cleaning or servicing.
5. Catch rate activity will be higher at night. For best catch results it is recommended to keep the unit away from competing light sources.
6. It is recommended to place the unit at least 20 to 40 feet away from where people will be sitting.
7. This unit is all-weather resistant - designed for outdoor use including rainy conditions. Intended for household and commercial, indoor and outdoor use.
8. To reduce the risk of electric shock, this appliance has a polarized plug (one blade is wider than the other). This plug will fit in a polarized outlet only one way. If the plug does not fit fully in the outlet, reverse the plug. If it still does not fit, contact a qualified electrician to install the proper outlet. Do not change the plug in any way.

9. **SERVICING OF DOUBLE-INSULATED APPLIANCES** - In a double-insulated appliance, two systems of insulation are provided instead of grounding. No grounding means is provided on a double-insulated appliance, nor should a means for grounding be added to the appliance. Servicing of a double-insulated appliance requires extreme care and knowledge of the system and should be done only by qualified service personnel. Replacement parts for a double-insulated appliance must be identical to those parts in the appliance. The symbol must be identical to those parts in the appliance. A double-insulated appliance is marked with the words "DOUBLE INSULATION", "DOUBLE-INSULATED" or the symbol:

FCC COMPLIANCE

This device complies with part 15 of the FCC Rules. Operation is subject to the following two conditions: (1) This device may not cause harmful interference, and (2) this device must accept any interference received, including interference that may cause undesired operation. CAUTION: Changes or modifications not approved by the party responsible for compliance could void user's authority to operate the equipment. Note: This equipment has been tested and found to comply with the limits for a Class B digital device, pursuant to part 15 of the FCC Rules. These limits are designed to provide reasonable protection against harmful interference in a residential installation. This equipment generates, uses and can radiate radio frequency energy and, if not installed and used in accordance with the instructions, may cause harmful interference to radio communications. However, there is no guarantee that interference will not occur in a particular installation. If this equipment does cause harmful interference to radio or television reception, which can be determined by turning the equipment off and on, the user is encouraged to try to correct the interference by one or more of the following measures:

- Reorient or relocate the receiving antenna.
- Increase the separation between the equipment and receiver.
- Connect the equipment into an outlet on a circuit different from that to which the receiver is connected.
- Consult the dealer or an experienced radio/TV technician for help.

USER MAINTENANCE INSTRUCTIONS - CLEANING

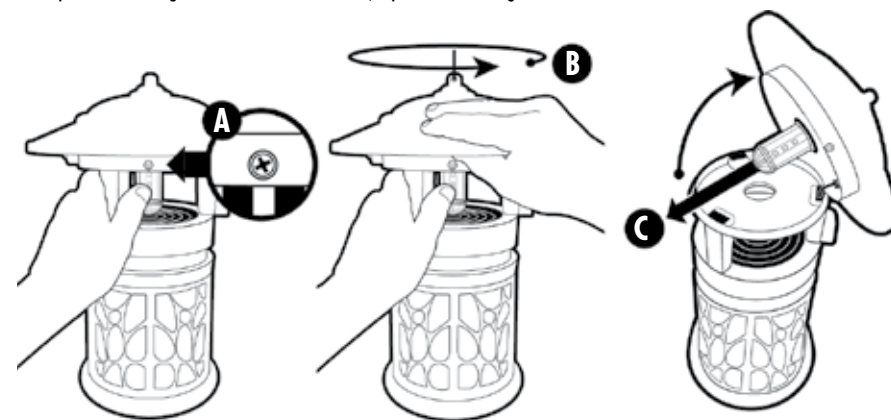
Clean the trap at least once a week to prolong life of the unit, insure fire prevention, and provide for more efficient operation.

1. Be sure to clean the unit once per week.
2. Unplug before cleaning.
3. For weekly cleaning, position collection bag (not included) beneath trap and press top of button on basket. Bottom of basket will open to release collected insects. Seal bag and dispose of in accordance with local regulations. Brush any remaining residue from basket door and push up until you hear the button click closed, and secure.
4. For major cleaning, twist the basket clockwise to remove from upper housing. After removing, use a soft brush and remove any dirt and debris from the fan housing. Remove the damper assembly from the basket by grasping the crossbar and pulling up firmly. Remove any buildup from the inside of the basket and damper with a brush and replace damper by snapping firmly into place.
5. When replacing the retaining cage – DO NOT press / push against the screen windows.

REPLACING BULB - Replace With DynaTrap UV-LIGHT LED Bulb #41020 (or equivalent G24-Q2 Type - DC 12V/2.4W UVA Bulb)

The UV-LIGHT LED light bulb life expectancy is approximately 20,000 hours (or about 2.25 years).

1. UNPLUG UNIT, and allow bulb to cool before replacing.
2. Remove screw (A). Twist cover counter-clockwise (B). Tilt cover back to expose bulb (C). Note: Upper and lower sections will remain connected by electrical wire - Do Not Pull or Attempt To Disconnect.
3. Cover the bulb with a cloth to protect your finger and hand. Grasp the bulb (with your hand and fingers protected by the cloth) and gently pull the bulb from the socket.
4. Remove any debris from the lamp socket with a brush before inserting the new bulb.
5. Replace cover onto grill and twist clockwise to lock, replace screw and tighten to secure.



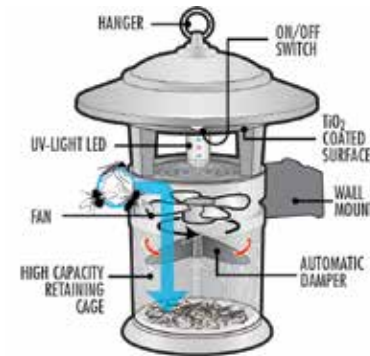
REPLACEMENT PARTS

41020 1, UV-LIGHT LED Replacement Bulb, G24-Q2 Type - DC 12V/2.4W

To see all replacement and accessory parts available for your DynaTrap, visit www.DynaTrap.com.

HOW THE DYNATRAP® INSECT TRAP WORKS

Flying insects are attracted to the unit by UV light and CO2 that is generated by the photo-catalysis between the UV-LIGHT LED lamp and special TiO2 coating. The fan then pulls the insects into the screened base, trapping them until they dehydrate and die. The base can be removed, allowing the contents to be periodically emptied into the trash.



TROUBLESHOOTING

Problem:	Possible cause:	Correction:
Bulb does not illuminate and fan does not spin.	No electrical power.	1. Check plug, receptacle and fuse or circuit breaker. 2. Check to make sure power is switched to the "ON" position.
Bulb illuminates, but fan does not spin.	Shorted fan.	UNPLUG UNIT: Examine fan to see that it is free from foreign material, dirt or buildup of dead insects. Clean unit as in "CLEANING" section.
Fan spins, but bulb does not illuminate.	1. Bulb not seated properly 2. Burnt out bulb	1. Check socket for proper bulb seating and alignment. 2. Replace bulb following instructions under "Replacing Bulb"

LIMITED WARRANTY

DYNAMIC guarantees to the original purchaser that this product is free from defective materials and workmanship. This warranty is limited to remedy any defective part for a period of one year from date of original date of purchase. Retain your original receipt as proof of purchase. This warranty does not apply to the light bulb, nor to, in our judgment, misuse or abuse. If this unit has been altered, no warranty is in force. This warranty does not apply if this unit is purchased outside the United States, excluding Canada and Mexico. In no case shall DYNAMIC be liable for any accidental, punitive, consequential, or any other damages of any kind for breach of this or any other warranty, expressed or implied, whatsoever. Some states do not allow limitation on how long an implied warranty lasts, so the above limitation or exclusion may not apply to you. This warranty gives you specific legal rights, and you may also have other rights that vary from state to state.

SAVE THESE INSTRUCTIONS

FOR HOUSEHOLD AND COMMERCIAL,
INDOOR AND OUTDOOR USE

Dynamic Solutions Worldwide, LLC
69 N. Locust St., Lititz, PA 17543
1-877-403-8727 (TRAP)
dynatrap@woodstream.freshdesk.com
www.dynatrap.com



ETL LISTED

Intertek



DT1120

MANUAL DEL USUARIO

¡Gracias por comprar el DynaTrap® trampa de insectos!

Este producto puede estar cubierto por una o más patentes de EE.UU.o aplicaciones pendientes de patente. Ver www.DynaTrap.com/patents



CONSTRUCCIÓN TODO TIEMPO INTERIOR / EXTERIOR LLUEVA O TRUENE

IMPORTANTE: LEER DETENIDAMENTE INSTRUCCIONES DE SEGURIDAD IMPORTANTES: GUARDE ESTAS INSTRUCCIONES

INSTRUCCIONES RELATIVAS A UN RIESGO DE INCENDIO, DESCARGA ELÉCTRICA O LESIONES A PERSONAS

ADVERTENCIA: Cuando use aparatos eléctricos, siempre debe seguir las precauciones de seguridad básicas, incluyendo las siguientes:

- Por favor lea las instrucciones antes de usar la trampa para insectos DynaTrap® y guárdelas para futuras referencias.
- Siempre apague y desconecte la unidad antes de limpiarla o darle mantenimiento.
- Para reducir el riesgo de lesiones por piezas móviles o descargas eléctricas, apague siempre la unidad y desconecte el enchufe cuando no esté en uso y antes de reparar o limpiar.
- Desenchufe siempre antes de reemplazar el foco. Reemplace con el mismo tipo de foco de 2.4 vatios. DynaTrap® modelo 41020.
- No coloque la unidad cerca de fuentes de calor, gas, aceite u otros materiales inflamables.
- Mantenga la unidad fuera del alcance de niños.
- Para reducir el riesgo de una descarga eléctrica, mantenga la unidad alejada del agua o cualquier otro líquido.
- Nunca haga funcionar la unidad si el cable de corriente eléctrica o la clavija están dañados, la unidad no está funcionando adecuadamente, o si la unidad se ha dañado o caído al agua.
- Conecte solo a un circuito que esté protegido por un interruptor de circuito de falla a tierra (GFCI).
- Cuando la unidad esté conectada a un tomacorriente, NO introduzca los dedos u otros objetos extraños.
- Los insectos acumulados dentro de la unidad pueden contribuir a un incendio, se recomienda limpiar y vaciar los insectos muertos frecuentemente.
- No rocíe o limpie la unidad con una cantidad excesiva de agua. El agua puede dañar los componentes eléctricos. No coloque la unidad cerca de materiales inflamables o donde le pueda caer agua directamente.
- No toque el ventilador cuando este en movimiento.
- No maltrate el cable – nunca desconecte la unidad jalando el cable del tomacorriente o transporte y cuelgue la unidad por el cable. Mantenga el cable de corriente eléctrica alejado del calor, aceite o bordes afilados.
- Si se usa en el exterior, use solo cables de extensión con una etiqueta que diga “Adecuado para su uso con dispositivos para exteriores”.
- Solamente utilice cables de extensión que sean compatibles con el tomacorriente y el enchufe de la unidad. Reemplace o repare los cables dañados.
- Utilice únicamente partes de repuesto y accesorios recomendados o vendidos por el fabricante.
- Este aparato está proporcionado con doble aislamiento, solamente utilice partes de reemplazo que sean idénticas a las de la unidad.

INSTRUCCIONES DE INSTALACIÓN & FUNCIONAMIENTO

- Desempaque la unidad. Conserve la caja para almacenar la unidad fuera de temporada o cuando no esté en uso.
- Si está colgando o montando la unidad al aire libre, colóquelos aproximadamente de 3 a 6 pies por encima del piso /nivel del suelo para obtener una tasa de captura óptima y un acceso fácil para la limpieza.
- Si monta la unidad en una pared, instale el soporte de montaje en el lateral del trampa. Este soporte se desliza en la pared lateral del trampa.
- Para obtener mejores resultados de captura, deje la unidad perdida en todo momento, excepto cuando la limpie o le de mantenimiento.
- La actividad en la cámara de retención será mayor por la noche. Para obtener mejores resultados de captura, se recomienda mantener la unidad alejada de fuentes de luz con un rango de mayor eficiencia que el de la unidad.
- Es recomendable colocar la unidad por lo menos de 6 - 12 metros de distancia de donde las personas estarán sentadas.
- Esta unidad es resistente a todo tipo de clima – está diseñada para uso en exteriores, incluyendo en condiciones de lluvia y sol. Para uso doméstico o comercial y en exteriores e interiores.
- Para reducir el riesgo de descarga eléctrica, este aparato tiene un enchufe polarizado (una de las clavijas es mas ancha que la otra). Este enchufe encaja en una tomacorriente polarizada de una sola manera. Si el enchufe no encaja comple tamente en el tomacorriente, invierta el enchufe. Si todavía no encaja, pongase en contacto con un electricista colificado para instalar el tomacorriente adecuado. No cambie el enchufe de ninguna manera.

- REPARACIONES PARA ELECTRODOMÉSTICOS CON DOBLE AISLAMIENTO ELÉCTRICO un aparato con doble aislamiento eléctrico está diseñado con dos sistemas de aislamiento y no requiere una conexión a tierra. No se proporciona ningún medio de conexión a tierra en un aparato con doble aislamiento, ni se le debe añadir un medio de conexión a tierra al aparato. La porción de un electrodoméstico con doble aislamiento requiere un cuidado extremo y conocimiento del sistema y debe hacerse solamente por personal de servicio calificado. Las partes de repuesto de un aparato con doble aislamiento deben ser idénticas a las del electrodoméstico y deben estar marcadas con las palabras “doble aislamiento” o “doble aislación”. El símbolo

DECLARACIÓN DE CONFORMIDAD CON LA FCC

Este dispositivo cumple con la parte 15 de las Reglas de la FCC. El funcionamiento está sujeto a las dos condiciones siguientes: (1) este dispositivo no puede causar interferencias perjudiciales, y (2) este dispositivo debe aceptar cualquier interferencia recibida, incluidas las interferencias que pueden causar un funcionamiento no deseado. PRECAUCIÓN: los cambios o modificaciones pueden no estar expresamente aprobados por la parte responsable del cumplimiento y pueden anular la autoridad del usuario para operar el equipo. Nota: Este equipo ha sido probado y cumple con los límites para un dispositivo digital de Clase B, de conformidad con la parte 15 de las Reglas de la FCC. Estos límites están diseñados para proporcionar una protección razonable contra interferencias perjudiciales en una instalación residencial. Este equipo genera, utiliza y puede irradiar energía de radiofrecuencia y, si no se instala y utiliza de acuerdo con las instrucciones, puede causar interferencias perjudiciales en las comunicaciones de radio. Sin embargo, no hay garantía de que no se produzcan interferencias en una instalación en particular. Si este equipo causa interferencias perjudiciales en la recepción de radio o televisión, lo que puede determinarse apagando y encendiendo el equipo, se recomienda al usuario que intente corregir la interferencia mediante una o más de las siguientes medidas:

- Reorientar o reubicar la antena receptora.
- Aumente la separación entre el equipo y el receptor.
- Conecte el equipo a una toma de corriente en un circuito diferente al que está conectado el receptor.
- Consulte al distribuidor o un técnico experimentado de radio / TV para obtener ayuda.

INSTRUCCIONES DE USO Y MANTENIMIENTO - LIMPIEZA

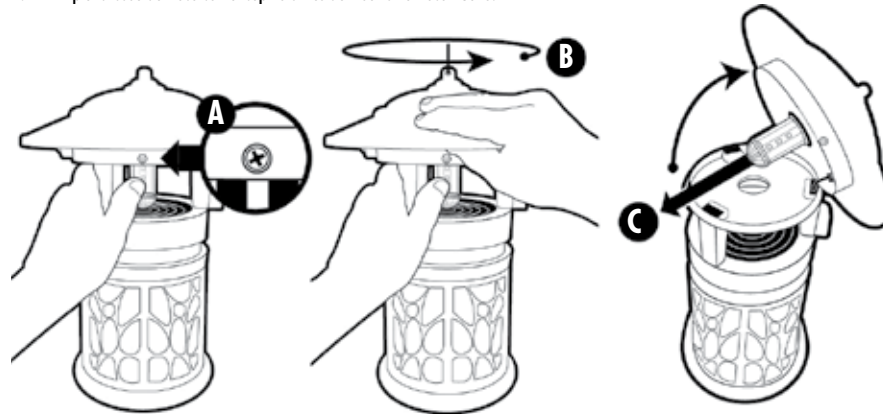
Limpie la trampa al menos una vez a la semana para prolongar la vida útil de la unidad, asegurar la prevención de incendios y proporcionar un funcionamiento más eficiente.

- Asegúrese de limpiar la unidad una vez por semana.
- Desenchufe el aparato antes de limpiarlo.
- Para la limpieza semanal, coloque la bolsa de recogida (no incluida) debajo de la trampa y pulse el botón superior de la cesta. La parte inferior de la cesta se abrirá para liberar los insectos recogidos. Selle la bolsa y deséchela de acuerdo con la normativa local. Cepille cualquier residuo restante de la puerta de la cesta y empuje hacia arriba hasta que oiga el clic del botón de cierre, y asegúrelo.
- Para una limpieza mayor, gire la cesta en el sentido de las agujas del reloj para sacarla de la carcasa superior. Después de retirarlo, utilice un cepillo suave y elimine la suciedad y residuos de la carcasa del aparato. Retire el conjunto del amortiguador de la cesta agarrando el travesaño y tirando hacia arriba con firmeza. Elimine cualquier acumulación del interior de la cesta y del amortiguador con un cepillo y vuelva a colocar el amortiguador encajándolo firmemente en su sitio.
- Cuando vuelva a colocar la jaula de retención, NO presione ni empuje contra las ventanas de la pantalla.

REEMPLAZO DEL FOCO - Reemplazar con DynaTrap Bulb #41020 (o equivalente G24-Q2 Tipo - DC 12V/2.4W Foco LED de Luz Ultravioleta)

La vida útil de el foco es de aproximadamente 20 000 horas (o cerca de 2.25 años).

- Desconecte el cable, permita que los focos se enfríen antes de cambiarlos.
- Retire el tornillo (A) que sujeta la tapa y luego gire la cubierta hacia la izquierda (B). Coloque la cubierta hacia atrás para exponer el foco (C). Nota: Las secciones superior e inferior permanecerán conectados por medio del cable eléctrico - No lo jale ni lo intente desconectar.
- Cubra el foco con un paño para proteger sus dedos y manos y jale el foco suavemente para removerlo de su base.
- Limpie la base del foco con el cepillo antes de insertar el foco nuevo.



- Vuelva a colocar la tapa en la parrilla y gírela hacia la derecha para que quede segura, vuelva a colocar el tornillo y apriete para asegurarlo.

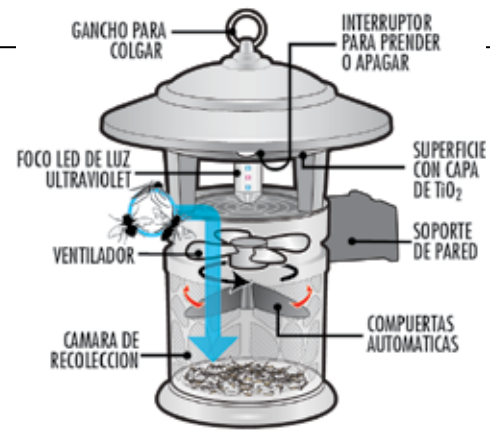
PARTES & ACCESORIOS DISPONIBLES

41020 Foco LED de Luz Ultravioleta de reemplazo de 2.4 vatios (1 pieza)

Para ver todas las piezas de repuesto y accesorios disponibles para su DynaTrap, visite www.DynaTrap.com.

COMO FUNCIONA LA TRAMPA DE INSECTOS DYNATRAP®

Los insectos voladores son atraídos a la unidad por medio de la luz y el CO2 (dióxido de carbono) que es generado por la foto-catálisis que sucede entre la capa de TiO2 (dióxido de titanio) y Foco LED de Luz Ultravioleta; luego el ventilador los succiona hacia una cámara de recolección donde quedan atrapados hasta que se deshidratan y mueren. La cámara de recolección puede ser removida, de esta forma se pueden periódicamente vaciar los contenidos en la basura. Las rejillas en la cámara de recolección permiten ver lo que ha sido atrapado, alertando de esta manera la siguiente vez que se necesita vaciar.



IDENTIFICACION Y RESOLUCION DE PROBLEMAS

Problema:	Posible Causa:	Corrección:
El foco no alumbran y el ventilador no gira.	No hay corriente eléctrica.	1. Revise la conexión, el contacto, o el breaker eléctrico. 2. Asegúrese de que la fuente de poder este firmemente conectada en la parte superior de la unidad.
El foco prenden, pero el ventilador no gira.	El ventilador esta en corto.	DESCONECTE LA UNIDAD: Examine el ventilador para ver si esta libre de suciedad o insectos muertos. Limpie de acuerdo a la sección de “Limpieza”.
El ventilador gira, pero el foco no prenden.	1. El foco no están firmemente colocados. 2. El foco esta fundido.	1. Verifique que el receptáculo de la luz esté bien asentado y alineado. 2. Reemplace del foco siguiendo las instrucciones en “REEMPLAZO DEL FOCO”

GARANTIA LIMITADA

DYNAMIC garantiza al comprador original que este producto esta libre de defectos de materiales y mano de obra. Esta garantía esta limitada a remediar cualquier parte defectuosa durante un periodo de un año a partir de la fecha de compra original. Retenga su recibo original como prueba de compra. Esta garantía no es aplicable ni al foco, ni al maltrato o uso inapropiado, a nuestro juicio. Si esta unidad es alterada, se anula la garantía. Esta no es aplicable a esta unidad si fue comprada fuera de los Estados Unidos, excluyendo Canadá y México. DYNAMIC no será responsable en ningún caso de daños incidentales, punitivos, derivados o daños de ningún otro tipo por incumplimiento de esta o de cualquier otra garantía, ya sea expresa o implícita. Algunos estados no permiten limitación con respecto a la duración de una garantía implícita y, por lo tanto, la limitación o exclusión anterior podría no serle aplicable. Esta garantía le otorga derechos legales específicos y usted puede tener además otros derechos que variarán de un estado a otro.

GUARDE ESTAS INSTRUCCIONES

PARA USO DOMÉSTICO O COMERCIAL Y EN EXTERIORES E INTERIORES

Dynamic Solutions Worldwide, LLC
69 N. Locust St., Lititz, PA 17543
1-877-403-8727 (TRAP)
dynatrap@woodstream.freshdesk.com
www.dynatrap.com



Este dispositivo cumple con las normas de funcionamiento de los emisores de luz Productos, 21 CFR, Parte 1040, Capítulo 1, Sección J, Salud Radiológica.

© Dynamic Solutions Worldwide, LLC